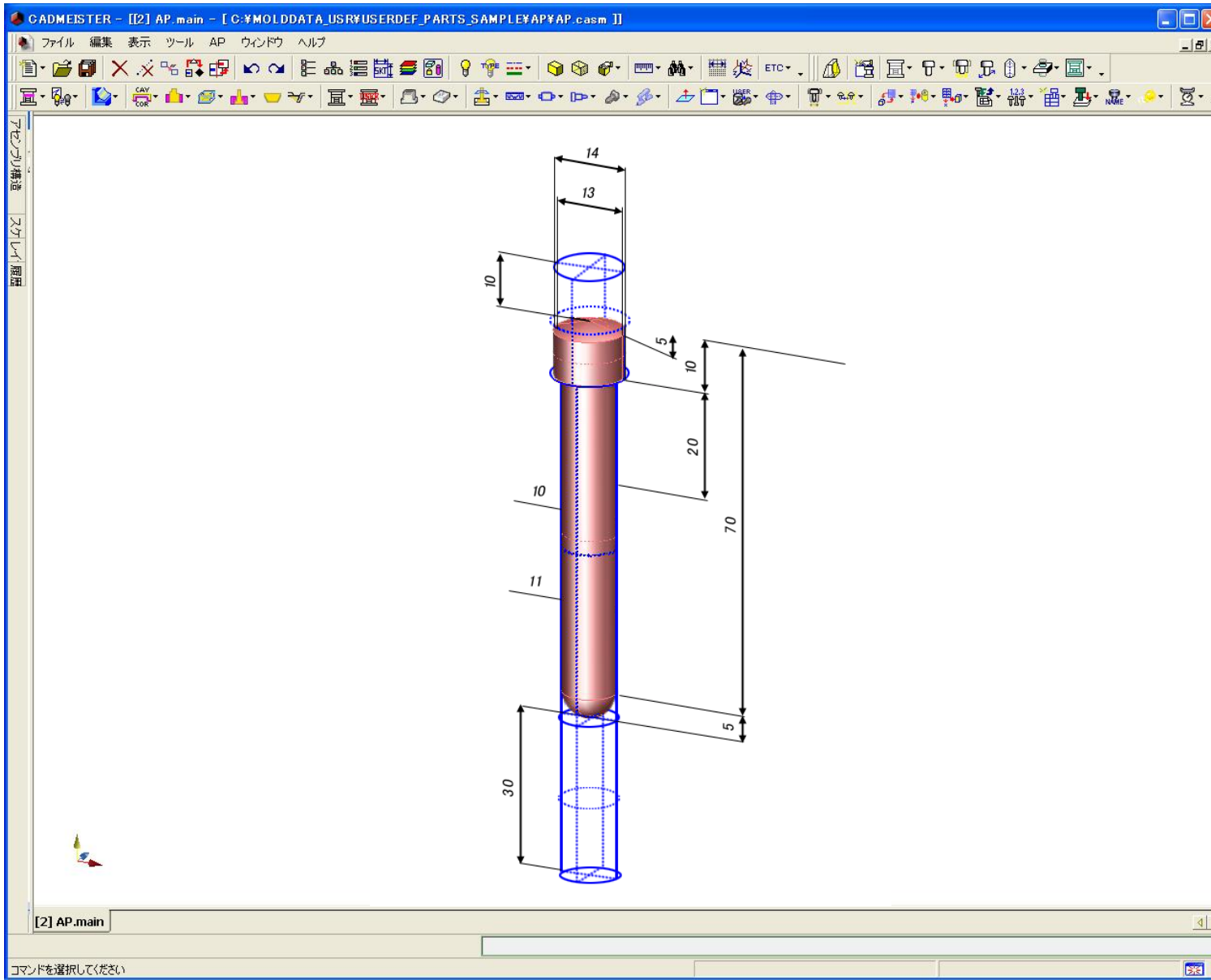


CADmeister® Mold Parts Library 画像



色付部分 : 部品形状
 フレーム部分 : カット用立体